

Ensto Panel Heater

芬兰 ENSTO (恩斯托) 电暖器

ENG Operation instruction

CHN 安装及使用指南



IP21

Manufacturer:

Ensto Finland Oy

制造商:

芬兰恩斯托集团

Ensio Miettisen katu 2, P.O. Box 77

FIN-06101 Porvoo, Finland

芬兰, 波尔沃, 安塞尔.米亚特嫩大街2号

www.ensto.com

ESMT(in China) contact information:

恩斯慕天 (中国地区) 联络信息 :

Ensmotin Technology & Trading Co.,Ltd

北京恩斯慕天科贸有限公司

Room A4025, Yan'dong Mansion, No.2, Wan'hong'xi'jie,
Chaoyang District, Beijing (100015), P.R.China

北京市朝阳区万红西街2号燕东大厦A4025

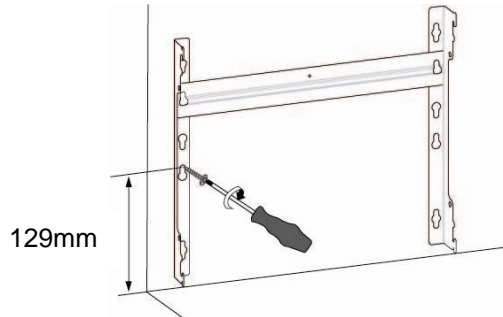
Tel. +86 10 84505870 84584128/29/30

Email: [esmt_china @126.com](mailto:esmt_china@126.com)

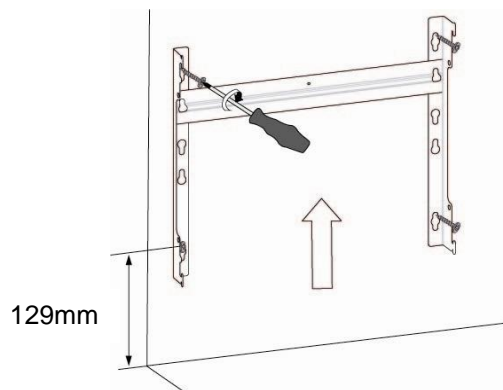
www.enstoheat.com

How to install 电暖器的（挂墙）安装方法

- 1 标记托架的安装位置（可拆下托架，贴墙放；图中所示螺丝孔距地 12.9 厘米，做标记。）

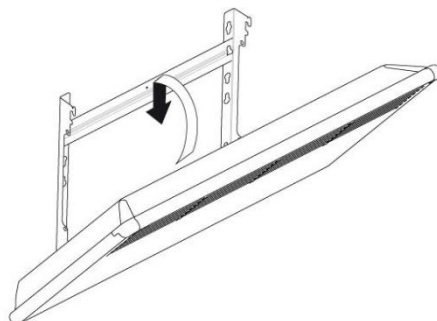


- 2 安装电暖器的托架（根据上述标记，按下图将托架固定在墙面上。）



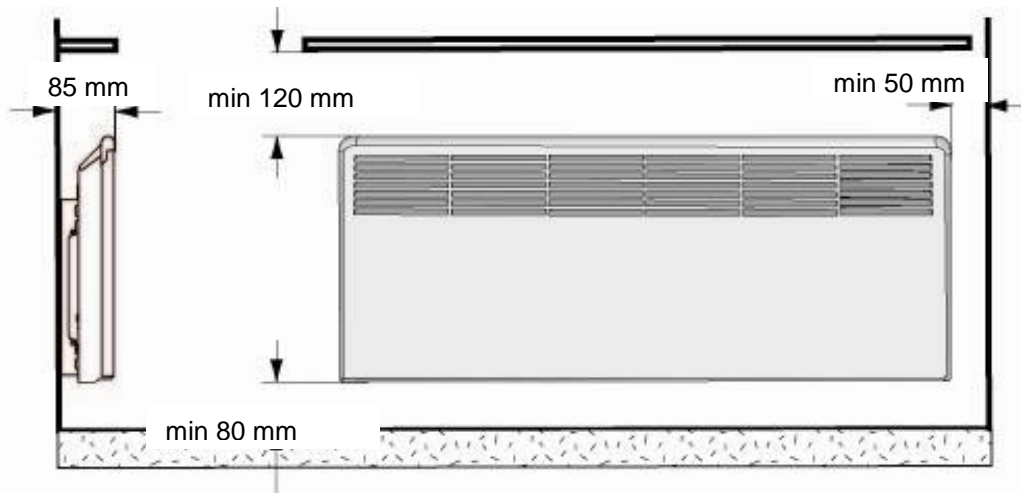
- 3 安装电暖器在托架上

- 1、将电暖器下方的安装孔先扣在托架上；
- 2、将电暖器安装孔上自带的塑料固定条带有倒钩一端挂在托架的侧孔上，另一端不动；
- 3、将电暖器上方的安装孔也扣入托架，安装完毕。



4

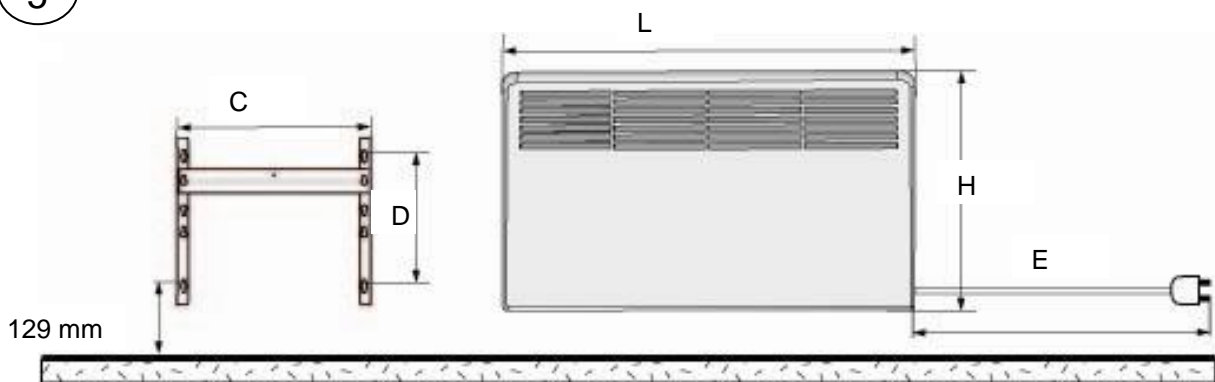
电暖器的安装尺寸限制图示



请注意：安装时，电暖器下边缘距地的最小距离要求为 80mm 以上，用户可自行调整高度，但最大距地高度不宜超过 500mm，因为所有自然对流供暖系统，热源都应低位安装。

5

各型号电暖器的参数



TYPE 型号	*P/W 功率 (瓦)	U/V 电压 (伏)	H/mm 电暖器高度 (毫米)	L/mm 电暖器长度 (毫米)	D/mm 墙托架 纵向孔距	C/mm 墙托架 横向孔距	E/m 电源线长度 (米)
EPHBM05P.CN	500	230	389	585	205	300	2.5
EPHBM10P.CN	1000	230	389	853	205	440	2.5
EPHMMM13P.CN	1300	230	235	1523	89	1000	2.5
EPHBM15P.CN	1500	230	389	1121	218	700	2.5
EPHBM20P.CN	2000	230	389	1523	218	1000	2.5

*P ≈ +5 %, -10 %

小贴士：1、因安装的墙体各异，用户需自行采购适合自己的安装螺钉；

2、用户也可不拆装托架，参考第⑤部分的托架孔距参数及产品下端的最小距地要求，自由在墙上定位并预装螺钉后，直接将电暖器挂上。此种情况下，忽略安装方法的①至③步骤。

3、当用户不选择挂墙安装，而更愿意落地随意摆放时，可选配专用的落地支架 EPHBAC1；芬兰恩斯托的落地支架安装非常简便，只需比对左右，插入产品下的孔槽即可。

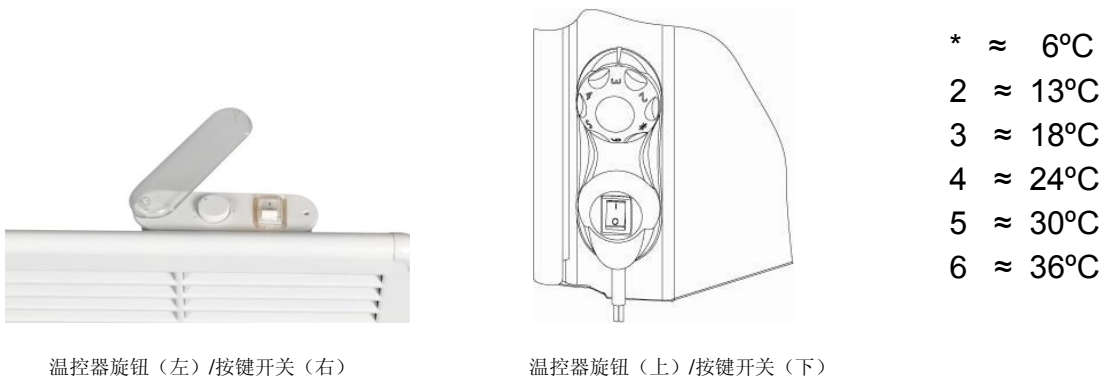
安装了支架的电暖器摆放效果图如下：



How to use 电暖器的使用

- 1、冬季来临，需要采暖时，将电暖器的插头接入房间内的电源插座（AC220V/50Hz）；
- 2、将电暖器上电源开关打开，即按下 0/1 开关至“1”的位置；
- 3、将温控器的旋钮旋至所需档位；
- 4、不需要运行电暖器时，用户可将旋钮旋至 1 档（*位置），或按下 0/1 开关至“0”的位置。

各档位对应的房间最终恒温参数如下图所示：



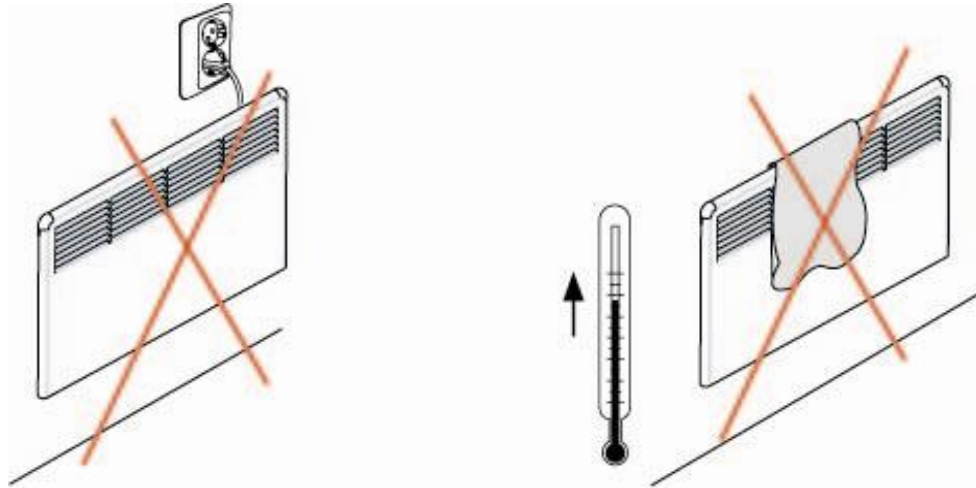
温控器旋钮（左）/按键开关（右）

温控器旋钮（上）/按键开关（下）

（注意：所有对应恒定温度的前提是电暖器的选配功率达到或超过所在房屋的热损失计算值）

Attention 注意事项

- ✧ 为提升居家生活尤其是睡眠时的环境质量，恩斯托电暖器追求无声、无光的工作状态，所以电暖器没有指示灯等辅助标识。因此，长时间外出前，请您自行留意，将电暖器的温控旋钮设在最低档位（*位置），或将开关置于“0”位，以避免电能的浪费。
- ✧ 不宜如下左图所示将电暖器置于电源插座的下方，应将电源置于电暖器的右侧。
- ✧ 电暖器运行时，不宜如下右图所示悬挂遮挡物。



ENG

People who are not able to operate according to the manual must not use this appliance. If happened, Chinese users please contact ESMT in Beijing.

Better not install the appliance in swimming pool etc.

If the panel heater was installed in bathrooms, it must be sure that people can not touch the heater when they are taking a shower or bath.

Children shall be far way when installing panel heaters; Do not let children to play with this appliance.

If the supply cord is damaged, it must be replaced by manufacturer or enough qualified person.

The warranty period for Ensto panel heaters is 2 years from the date of purchase but no longer than 6 years from the date of manufacture. Warranty conditions in your country, please see "Warranty letter".

After service by seller from whom you purchased, or contact ESMT directly if needed.

CHN

如您阅读此说明书后，仍不确知如何使用电暖器，请暂勿用。中国地区用户请咨询中国办事机构——北京恩斯慕天科贸有限公司（ESMT）；

电暖器不宜安装在泳池内；

当电暖器放置于浴室时，应确保人沐浴时，触摸不到电暖器；

电暖器安装时，应远离儿童；禁止婴幼儿玩耍该设备；

如电源线被意外损坏，须由制造商或经验丰富的技工更换；

恩斯托电暖器质保期自购买之日起2年。

售后服务请洽销售单位，疑难问题可直接联系中国办事机构——北京恩斯慕天科贸有限公司（ESMT）；

官方网站：www.enstoheat.com,

微信公众号：ESMT-CHINA